

B219.M

Оправки для торцевых фрез Sheldon end mill holders

Код / Code	d	D	L	D ₁	d ₁	d ₂	L ₁	Кг/Кг	Рис./Рис.
B219.M.40.020.16C	22	40	32	38	16	M8	20	0,30	1
B219.M.50.025.16C	28	50	38	38	16	M8	25	0,49	1
B219.M.50.025.22C	28	50	38	47	22	M10	25	0,60	1
B219.M.63.030.22C	38	63	46	47	22	M10	30	0,96	1
B219.M.63.030.27C	38	63	46	58	27	M12	30	1,14	1
B219.M.63.030.32C	38	63	46	-	32	M16	30	1,30	1
B219.M.80.030.40F	48	82	56	88	40	M20	30	2,64	2
B219.M.80.030.60F	48	82	56	128,5	60	-	30	5,82	2



Рис.1
Рис.1

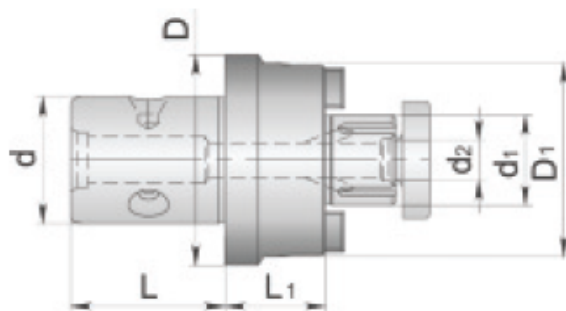


Рис.2
Рис.2

