

B406

Головки для чернового растачивания от 28 до 120 мм Heads for rough boring from 28 to 120 mm

Код / Code	D_1	d_1	d	D	Резцы/Cutters	L	L_1	Кг/Kg	Рис./Pic.
B406.M.25.040.025	28-38	25	14	25	R406.28...	40	52	0,18	3
B406.M.32.050.032	38-50	32	18	32	R406.38...	50	64	0,35	3
B406.M.40.060.045	50-68	40	22	45	R406.50...	60	80	0,68	3
B406.M.50.080.045	50-68	50	28	45	R406.50...	80	100	1,06	4
B406.S25.080.045	50-68	50	25	45	R406.50...	80	100	0,85	2
B406.S25.070.063	68-90	50	25	63	R406.68...	70	95	1,07	1
B406.S32.100.063	68-90	63	32	63	R406.68...	100	125	1,68	2
B406.M.50.070.063	68-90	50	28	63	R406.68...	70	95	1,28	3
B406.M.63.100.063	68-90	63	38	63	R406.68...	100	125	2,10	4
B406.S32.090.080	90-120	63	32	80	R406.90...	90	115	1,92	1
B406.S40.120.080	90-120	80	40	80	R406.90...	120	145	3,13	2
B406.M.63.090.080	90-120	63	38	80	R406.90...	90	115	2,41	3
B406.M.80.120.080	90-120	80	48	80	R406.90...	120	145	4,12	4

Рис.1
Pic.1

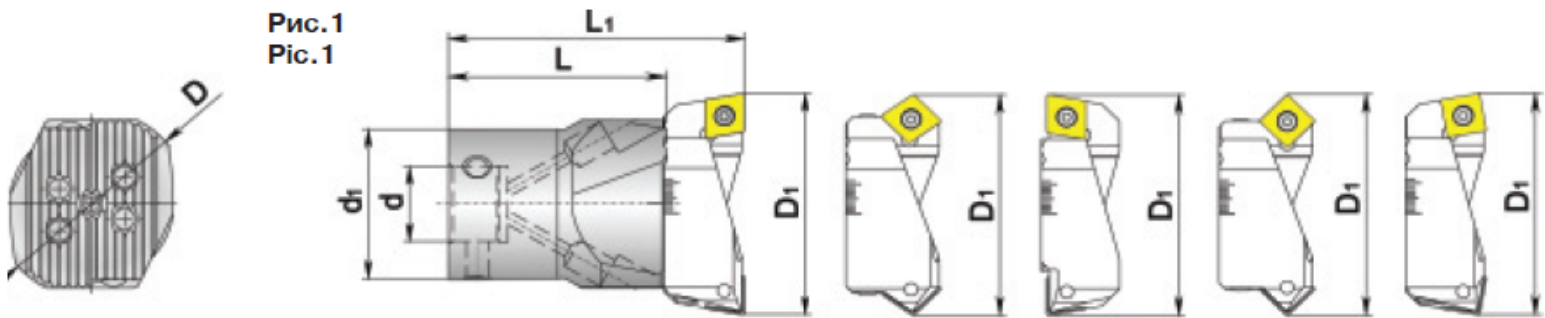


Рис.2
Pic.2

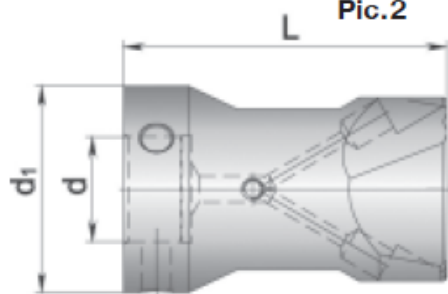


Рис.3
Pic.3

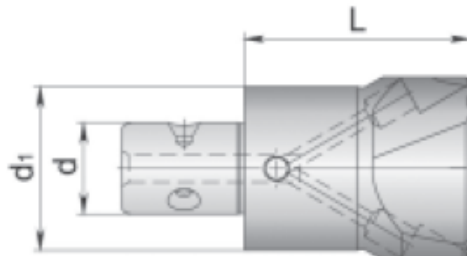


Рис.4
Pic.4

