

# ВВН443

Държатели  
Holders

Код / Code

$d$

$d_1$

$D$

$A$

$L$

Кг/Кг

**ВВН443.16.030.12**

16

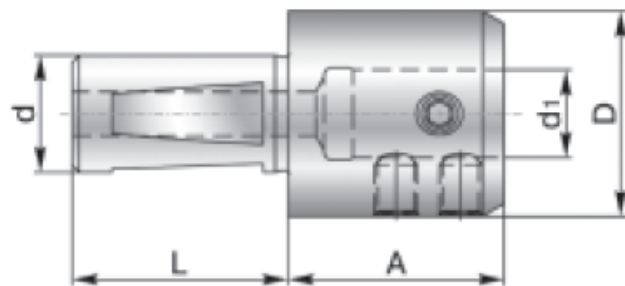
12

28

30

30

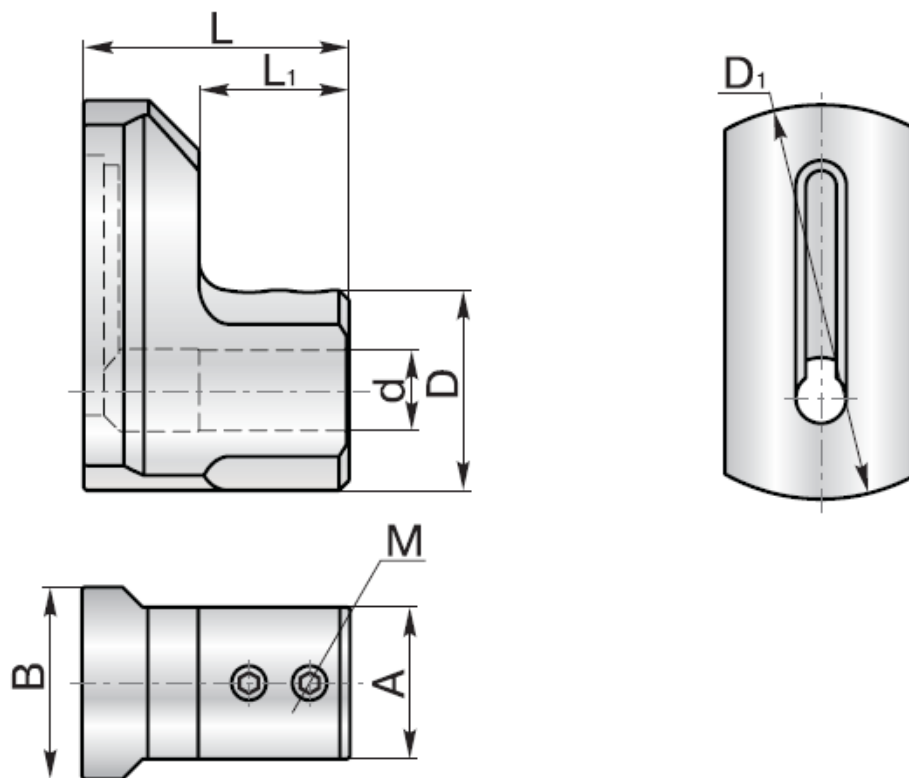
0,15



# ВВН443

## Держатели Holders

Код / Code	d	D	D <sub>1</sub>	L	L <sub>1</sub>	A	B	M	Винт*/ Screw*	Кг/Кg
<b>ВВН443.40.030.16</b>	16	40	78	53	30	30	38	M8	SH8x12	0,59
<b>ВВН443.44.035.20</b>	20	44	78	58	35	30	38	M8	SH8x12	0,55
<b>ВВН443.44.060.20</b>	20	44	78	83	60	30	38	M8	SH8x12	0,72



\*Винты SH8x12 (M8x12) по DIN 913 или ГОСТ 11074-93.

\*Screws SH8x12 (M8x12) as per DIN 913 or GOST 11074-93.