

# BF443

Диапазон растачивания Ø 6 - 290  
Boring range Ø 6 - 290

| Код / Code        | Диапазон растачивания/<br>Boring range | D  | d  | L   | a | Рис./<br>Pic. | Кг/Kg |
|-------------------|--|----|----|-----|---|---------------|-------|
| BF443.M.40.070.40 | 6 - 74                                 | 40 | 22 | 70  | 2 | 2             | 0,7   |
| BF443.S25.085.50  | 6 - 126                                | 50 | 25 | 85  | 3 | 1             | 1,1   |
| BF443.S32.095.63  | 6 - 168                                | 63 | 32 | 95  | 5 | 1             | 2,1   |
| BF443.S40.110.80  | 6 - 290                                | 80 | 40 | 100 | 8 | 1             | 3,8   |



Рис.1  
Pic.1

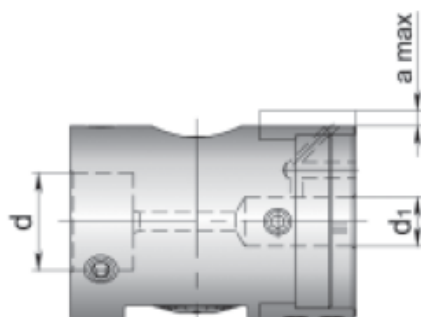
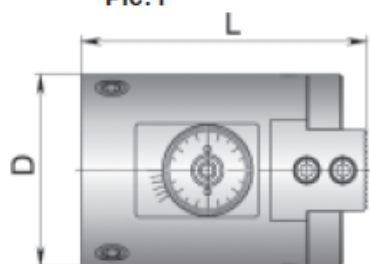
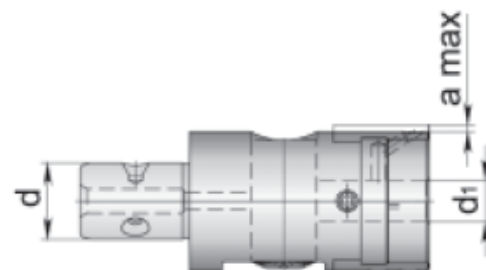
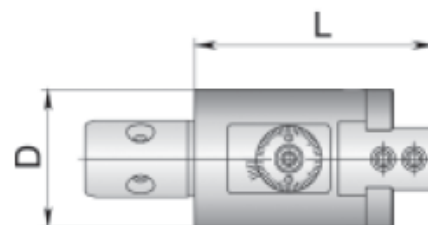


Рис.2  
Pic.2



\* Схемы возможных наладок смотри на стр. 147-150.

\* Possible tooling diagrams see on p. 147-150.

\* Инструкции по эксплуатации смотри на стр. 154-155.

\* Operating instructions see on p. 154-155.