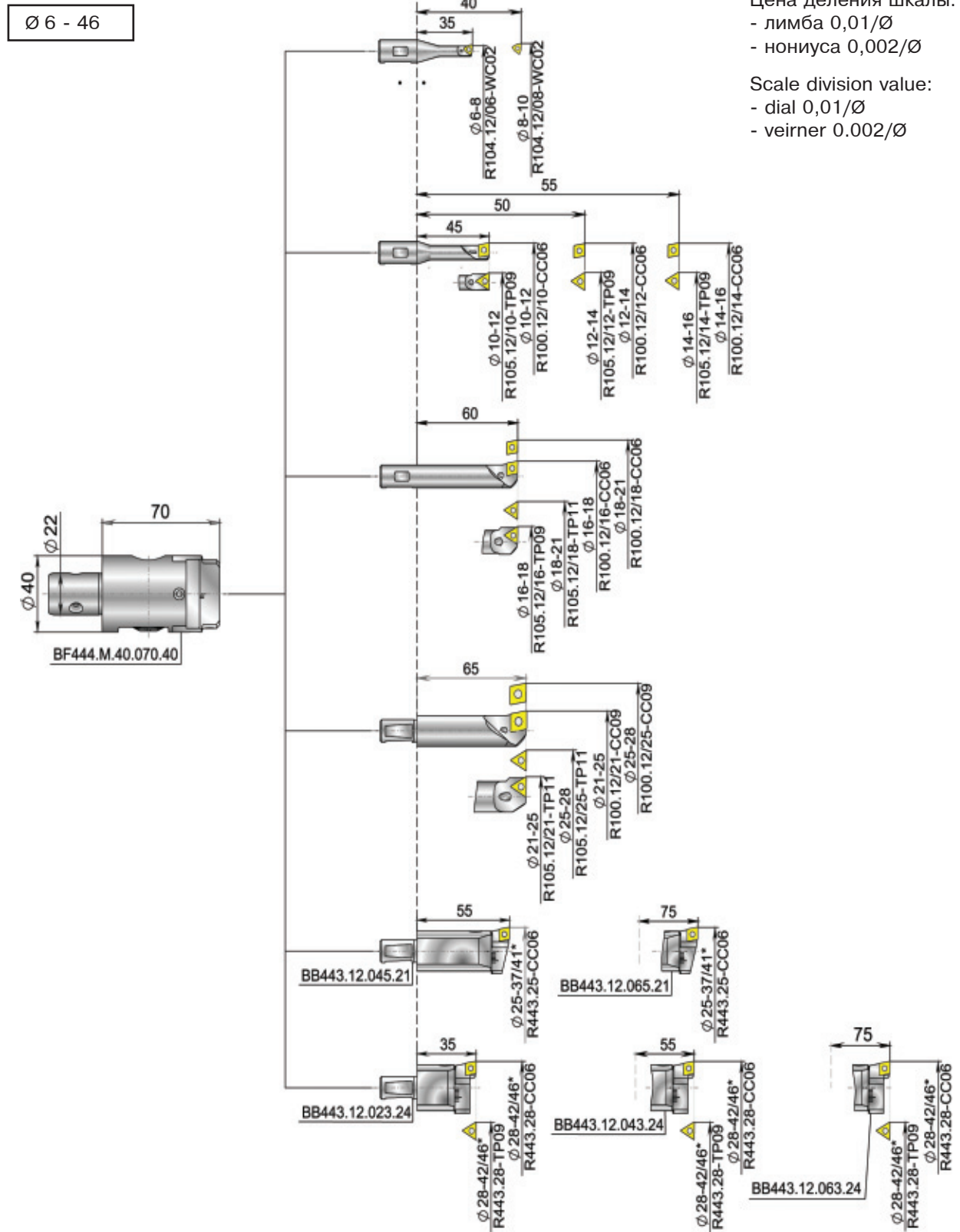




Головки для чистового растачивания BF444 Fine boring heads BF444

Схема возможных наладок для расточной головки BF444.40
Tooling system for boring head BF444.40



* Максимально возможный размер обработки.
* Max finished size.



Головки для чистового растачивания BF444 Fine boring heads BF444

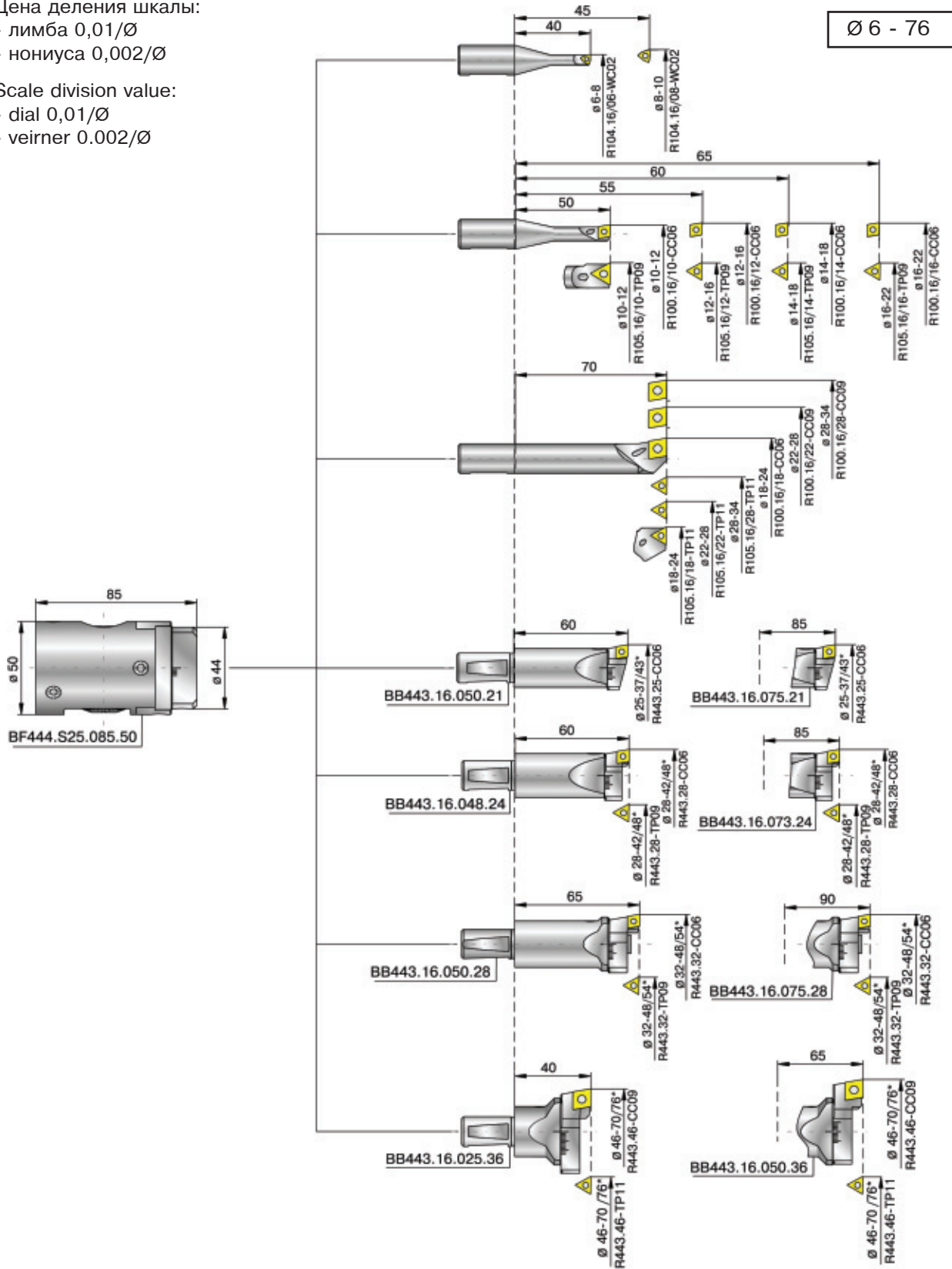
Схема возможных наладок для расточной головки BF444.50 Tooling system for boring head BF444.50

Цена деления шкалы:

- лимба 0,01/∅
- нониуса 0,002/∅

Scale division value:

- dial 0,01/∅
- veirner 0.002/∅



* Максимально возможный размер обработки.

* Max finished size.



Головки для чистового растачивания BF444 Fine boring heads BF444

Схема возможных наладок для расточной головки BF444.60
Tooling system for boring head BF444.60

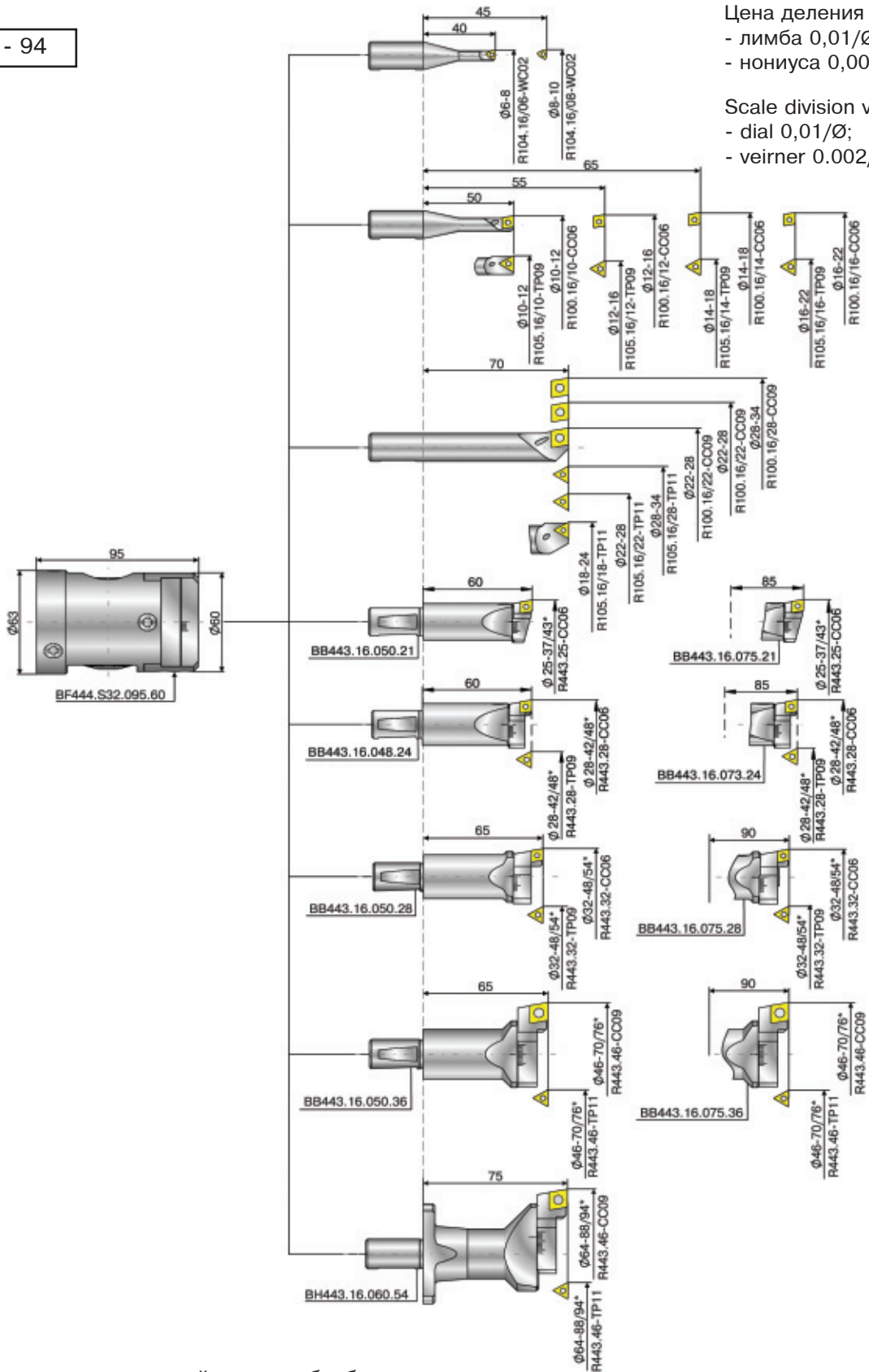
Ø 6 - 94

Цена деления шкалы:

- лимба 0,01/Ø;
- нониуса 0,002/Ø.

Scale division value:

- dial 0,01/Ø;
- veirner 0.002/Ø.



* Максимально возможный размер обработки.

* Max finished size.