





## Головки для чистового растачивания BF445 Fine boring heads BF445

### Схема возможных наладок для расточной головки BF445.66 Tooling system for boring head BF445.66

Цена деления шкалы:

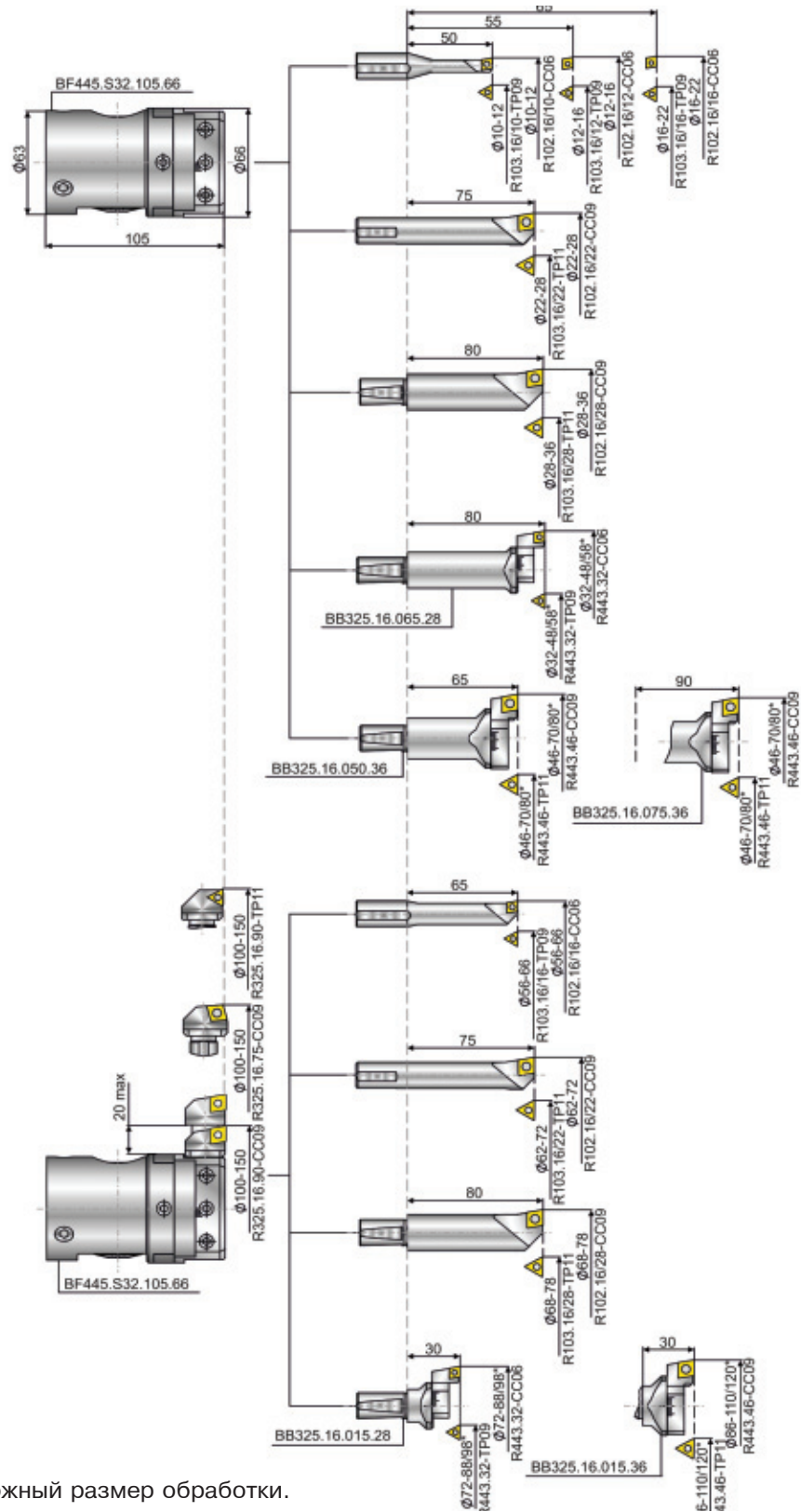
- лимба 0,01/Ø;
- нониуса 0,002/Ø.

Scale division value:

- dial 0,01/Ø;
- veirner 0.002/Ø.

Инструмент без подвода СОЖ  
Without coolant supply

Ø 10 - 150



\* Максимально возможный размер обработки.

\* Max finished size.





## Головки для чистового растачивания BF445 Fine boring heads BF445

### Схема возможных наладок для расточной головки BF445.80 Tooling system for boring head BF445.80

Цена деления шкалы:

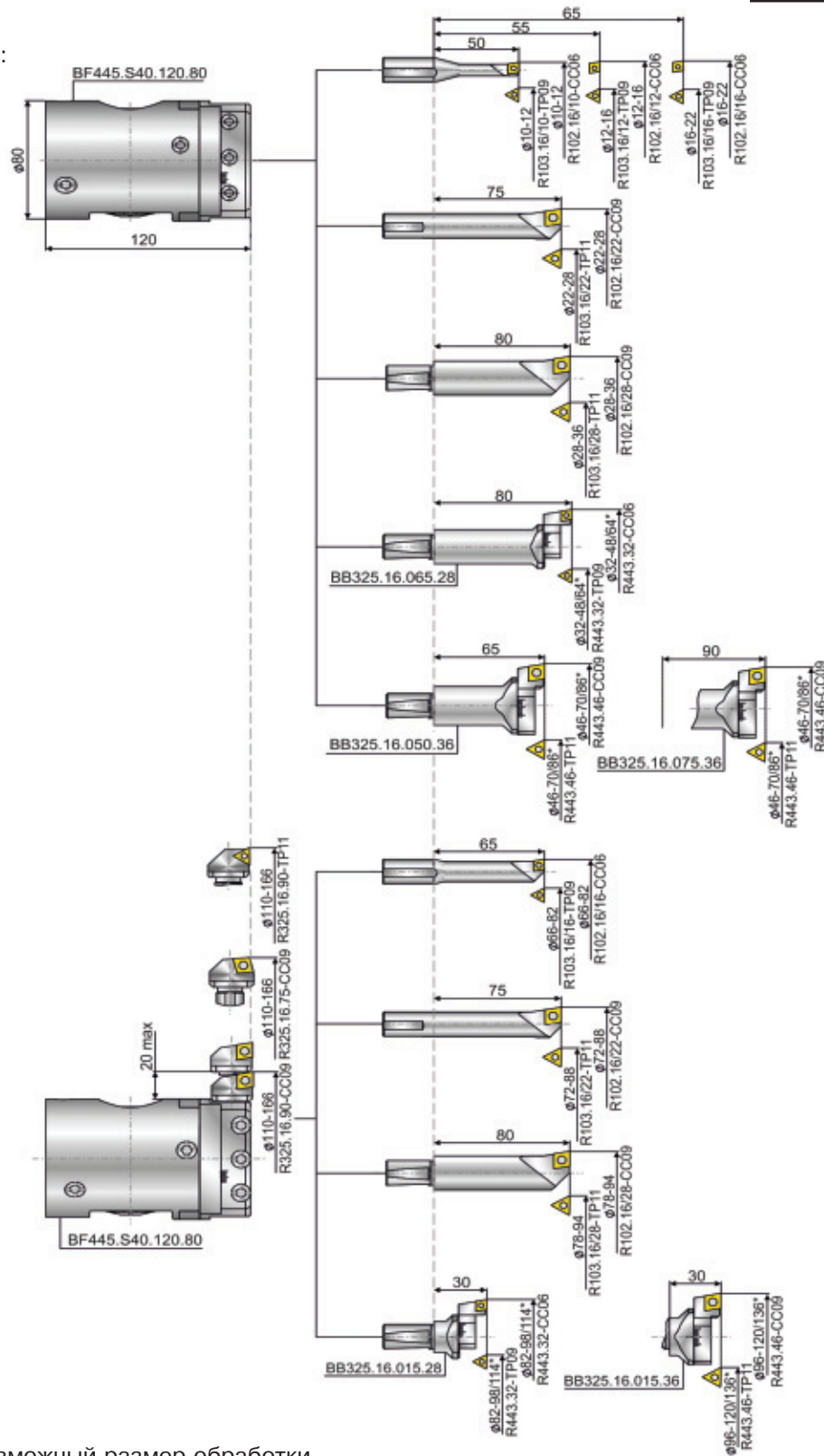
- лимба 0,01/Ø;
- нониуса 0,002/Ø.

Scale division value:

- dial 0,01/Ø;
- veirner 0.002/Ø.

Инструмент без подвода СОЖ  
Without coolant supply

Ø 10 - 166



\* Максимально возможный размер обработки.

\* Max finished size.





## Головки для чистового растачивания BF445 Fine boring heads BF445

### Схема возможных наладок для расточной головки BF445.125 Tooling system for boring head BF445.125

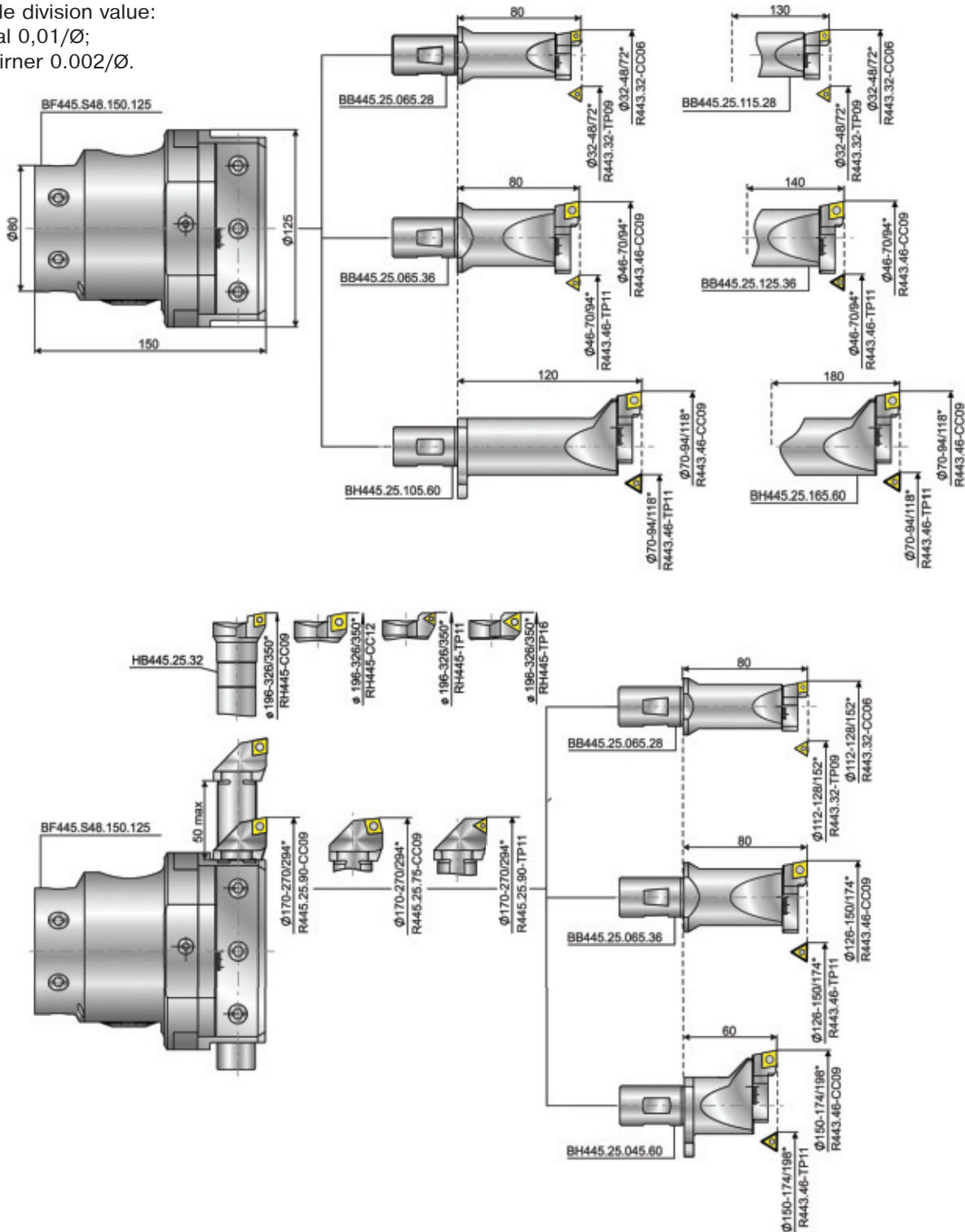
Цена деления шкалы:

- лимба 0,01/Ø;
- нониуса 0,002/Ø.

Scale division value:

- dial 0,01/Ø;
- veirner 0.002/Ø.

Ø 32 - 350



\* Максимально возможный размер обработки.

\* Max finished size.