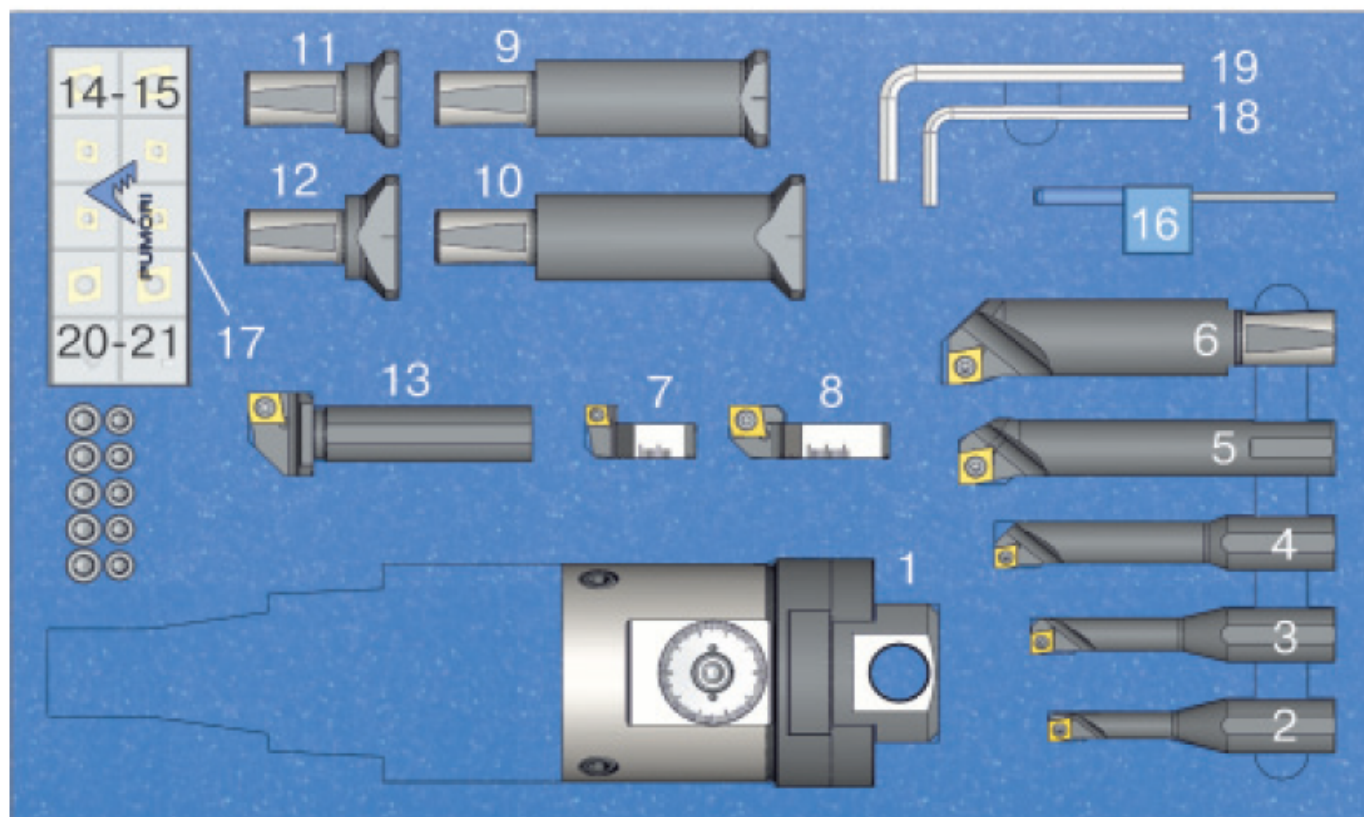


BF445.66C

Код/Code	№ поз./pos.	Компоненты/Components	Кол-во, шт/Q'ty, pcs
BF445.S32.105.66	1	Расточная головка/Boring head	1
R102.16/10-CC06	2	Резец/Cutter	1
R102.16/12-CC06	3	Резец/Cutter	1
R102.16/16-CC06	4	Резец/Cutter	1
R102.16/22-CC09	5	Резец/Cutter	1
R102.16/28-CC09	6	Резец/Cutter	1
R443.32-CC06	7	Резец/Cutter	1
R443.46-CC09	8	Резец/Cutter	1
BB325.16.065.28	9	Оправка/Holder	1
BB325.16.075.36	10	Оправка/Holder	1
BB325.16.015.28	11	Оправка/Holder	1
BB325.16.015.36	12	Оправка/Holder	1
R325.16.90-CC09	13	Резец/Cutter	1
CC.... 0602..	14	Режущая пластина/Insert	4
CC.... 09T3..	15	Режущая пластина/Insert	4
T 7/5	16	Ключ/Key	1
T 15/5	17	Ключ/Key	1
S 4	18	Ключ/Key	1
S 5	19	Ключ/Key	1
SR 16-236	20	ВИНТ/Screw	2
SR 14-548	21	ВИНТ/Screw	2

BF445.66C



*Схема возможных наладок для данной расточной системы приведена на стр. 163.

*For possible tooling systems schemes for the given boring system see Page 163.