

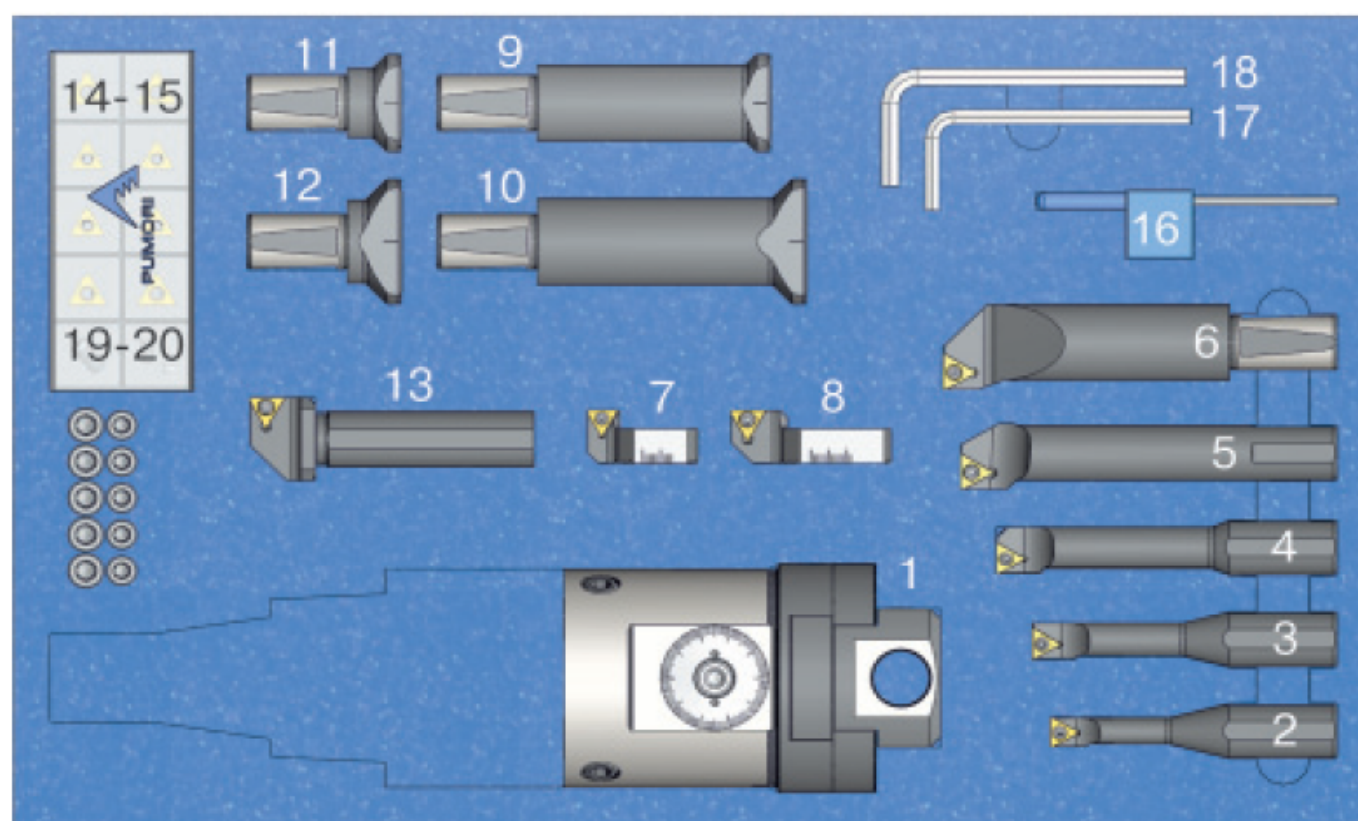
BF445.66T

Расточная система BF445.66T (Ø 10-150 мм)

Boring system BF445.66T (Ø 10-150 mm)

Код/Code	№ поз./pos.	Компоненты/Components	Кол-во, шт/Q'ty, pcs
BF445.S32.105.66	1	Расточная головка/Boring head	1
R103.16/10-TP09	2	Резец/Cutter	1
R103.16/12-TP09	3	Резец/Cutter	1
R103.16/16-TP09	4	Резец/Cutter	1
R103.16/22-TP11	5	Резец/Cutter	1
R103.16/28-TP11	6	Резец/Cutter	1
R443.32-TP09	7	Резец/Cutter	1
R443.46-TP11	8	Резец/Cutter	1
BB325.16.065.28	9	Оправка/Holder	1
BB325.16.075.36	10	Оправка/Holder	1
BB325.16.015.28	11	Оправка/Holder	1
BB325.16.015.36	12	Оправка/Holder	1
R325.16.90-TP11	13	Резец/Cutter	1
TP.... 0902..	14	Режущая пластина/Insert	4
TP.... 1103..	15	Режущая пластина/Insert	4
T 8/5	16	Ключ/Key	1
S 4	17	Ключ/Key	1
S 5	18	Ключ/Key	1
SR 14-298	19	Винт/Screw	2
SR 14-300	20	Винт/Screw	2

BF445.66T



*Схема возможных наладок для данной расточной системы приведена на стр. 163.

*For possible tooling systems schemes for the given boring system see Page 163.