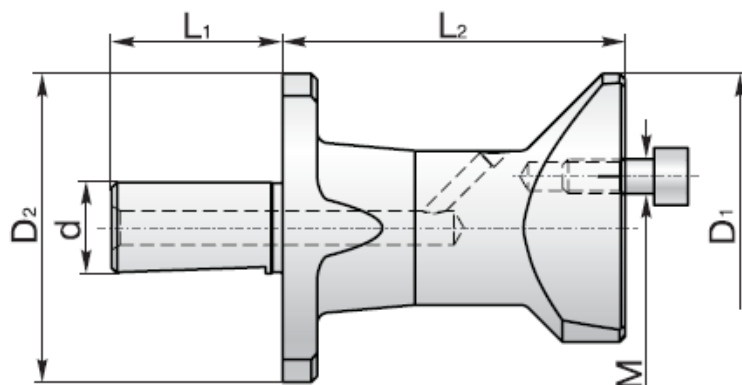


# ВН443

## Оправки Holders

Код / Code	d	D	D <sub>1</sub>	D <sub>2</sub>	L <sub>1</sub>	L <sub>2</sub>	M	Винт* / Screw*	Кг/Кг
ВН443.16.060.54	16	27	54	54	30	60	M6	SB6x16	0,4
ВН443.16.100.54	16	27	54	54	30	100	M6	SB6x16	0,6



\*Винты SB6x16 (M6x16) по DIN 912 или ГОСТ 11738.

\*Screws SB6x16 (M6x16) as per DIN 912 or GOST 11738.