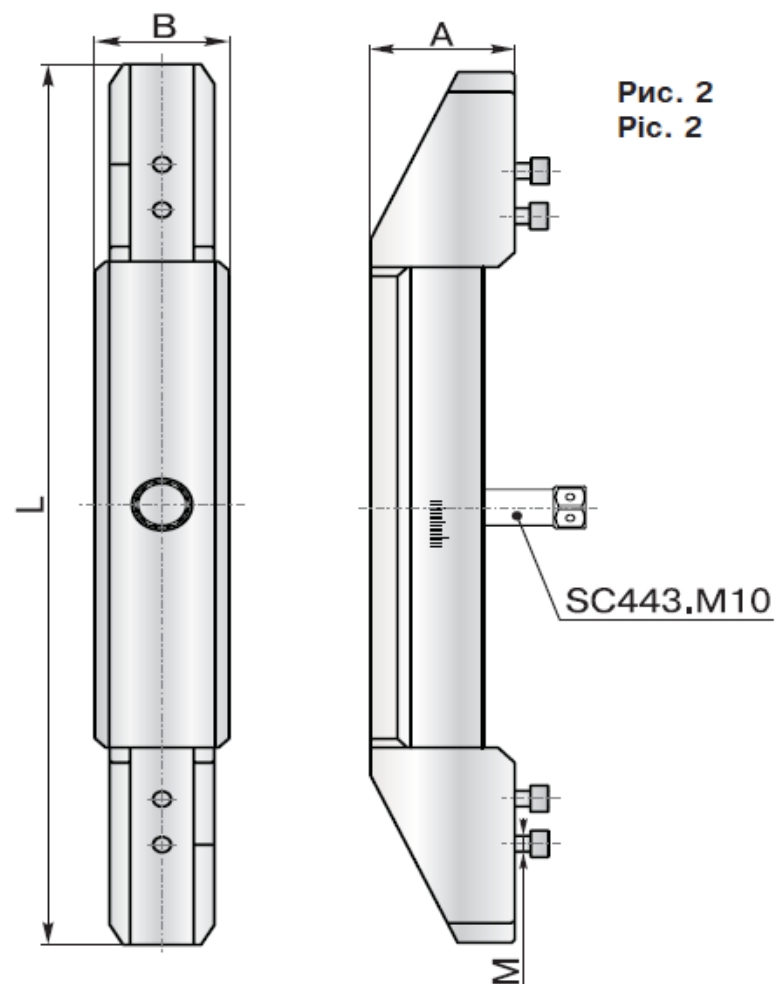
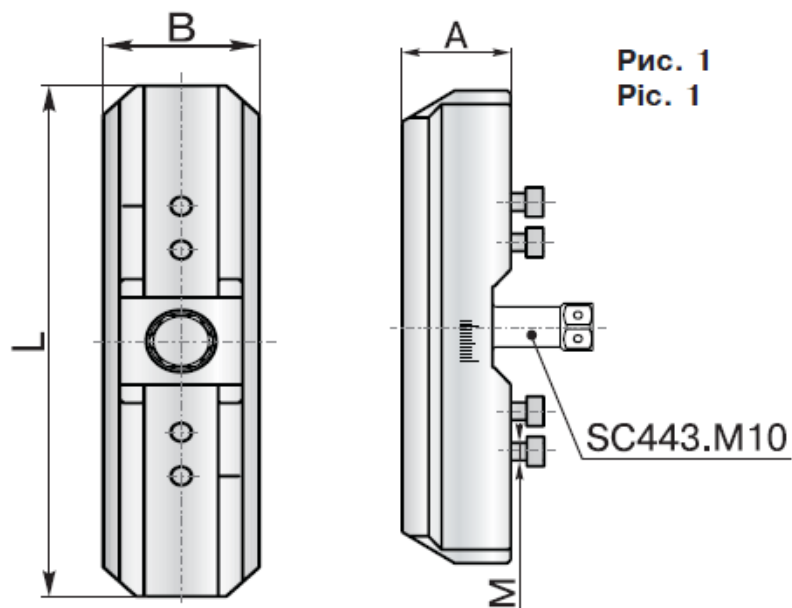


BR443.125

Поперечины Crossbeams

Код / Code	Рис./ Pic.	L	A	B	M	Винт* / Screw*	Кг/Кg
BR443.33.140	1	140	33	38	M6	SB6x16	1,00
BR443.38.210	2	210	38	38	M6	SB6x16	1,54
BR443.43.290	2	290	43	38	M6	SB6x16	2,24
BR443.48.380	2	380	48	38	M6	SB6x16	2,97



*Винты SB6x16 (M6x16) по DIN 912 или ГОСТ 11738.

*Screws SB6x16 (M6x16) as per DIN 912 or GOST 11738.