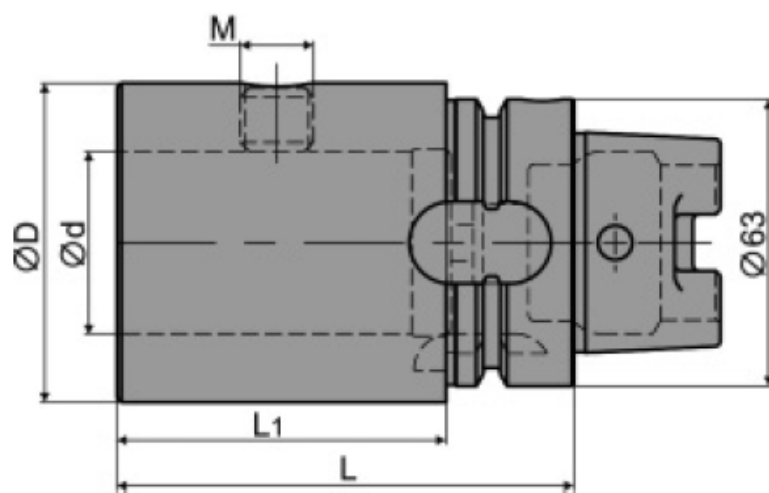
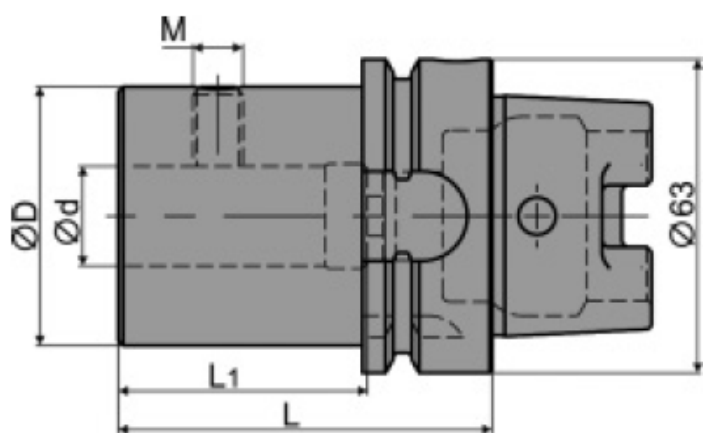


# Держатели для сверл Holders for drills

## TDR.WH

Внутренний подвод СОЖ  
Internal coolant supply

Код / Code	d	D	L	L1	M	Винт* / Screw*	Ключ* / Key*	Ввертыш**/Cooling Tube**	Кг/кг
TDR.WH.63.075.20	20	52	75	48	M10	SH10x16	KS5	C.10.63	1,33
TDR.WH.63.085.25	25	56	85	58	M12	SH12x16	KS6	C.10.63	1,55
TDR.WH.63.090.32	32	63	90	63	M12	SH12x16	KS6	C.10.63	1,78
TDR.WH.63.100.40	40	70	100	73	M16	SH16x16	KS8	C.10.63	2,00



\* Винты SH... (M...) по ГОСТ 11074-93 или DIN 913

\* Screws SH... (M...) using GOST 11074-93 or DIN 913

Ключи по ГОСТ 11737-93 или DIN 911 в комплект не входят

Keys using GOST 11737-93 or DIN 911 (can be delivered separately)

\*\* Поставляется отдельно

\*\* It is ordered separately