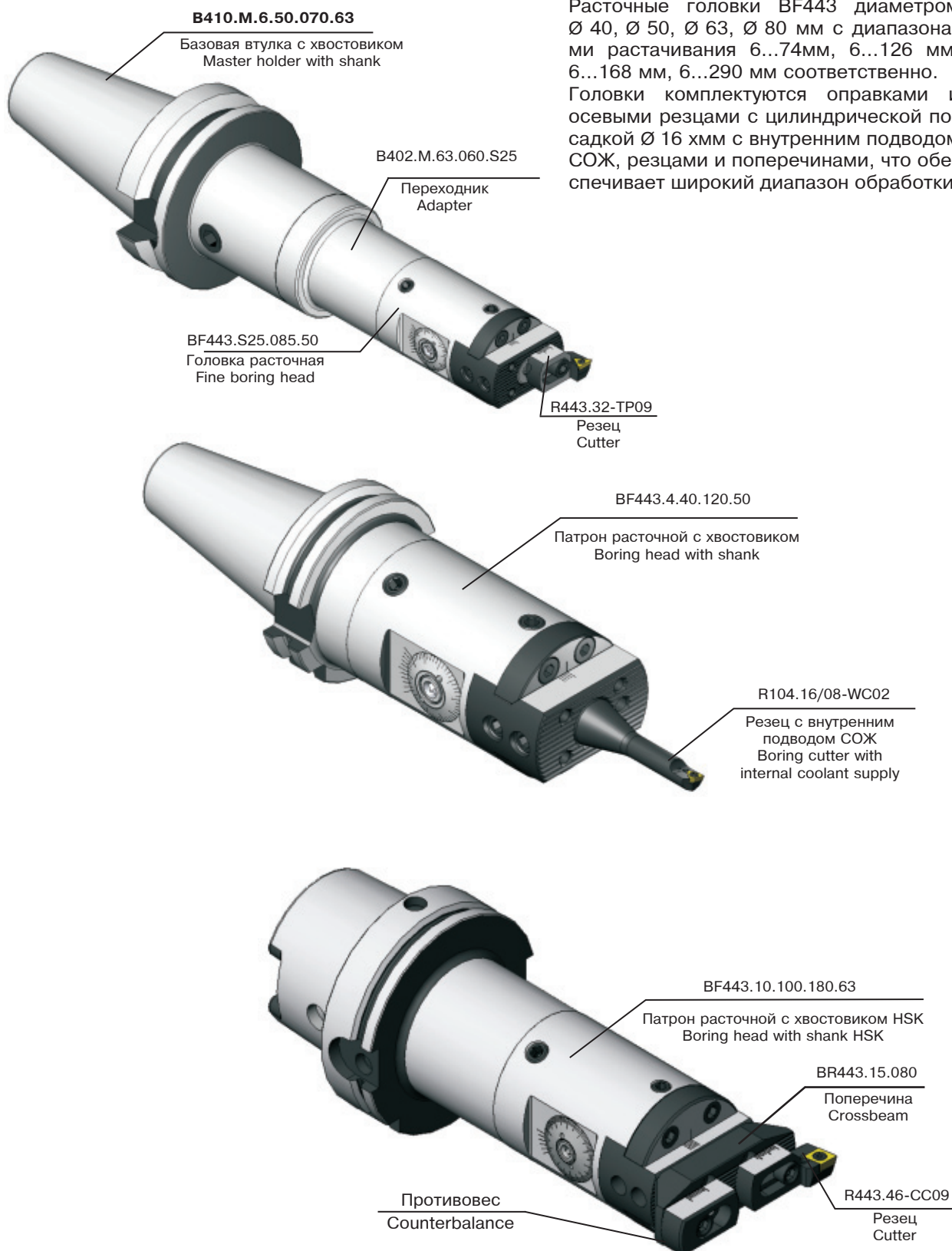




## Головки для чистового растачивания BF Heads for fine boring BF

Примеры наладок для расточных головок  
Tooling system for boring heads

Расточные головки BF443 диаметром  $\varnothing 40$ ,  $\varnothing 50$ ,  $\varnothing 63$ ,  $\varnothing 80$  мм с диапазоном растачивания 6...74мм, 6...126 мм, 6...168 мм, 6...290 мм соответственно. Головки комплектуются оправками и осевыми резцами с цилиндрической посадкой  $\varnothing 16$  мм с внутренним подводом СОЖ, резцами и поперечинами, что обеспечивает широкий диапазон обработки.





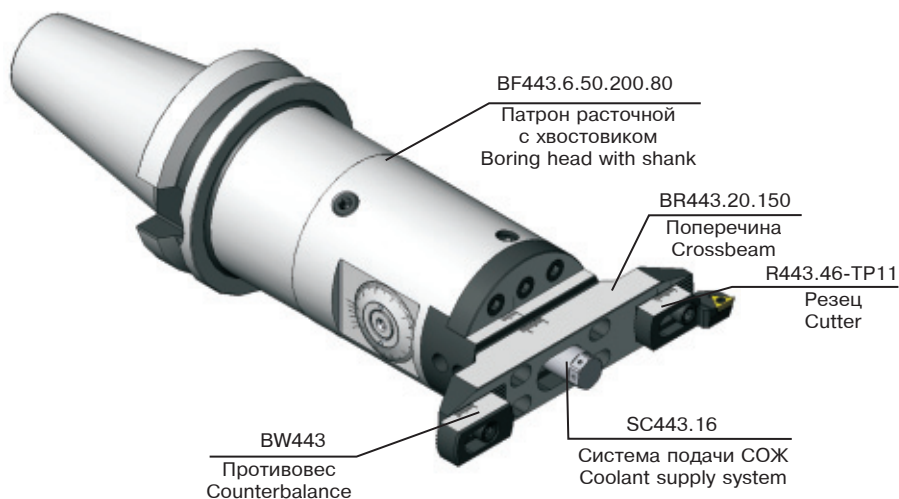
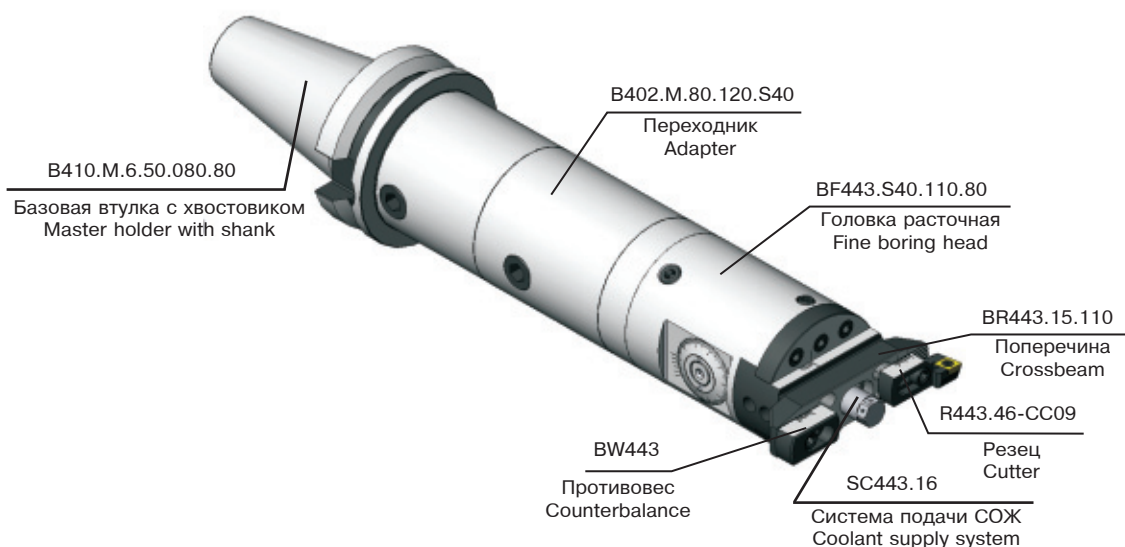
## Головки для чистового растачивания BF Heads for fine boring BF

### Примеры наладок для расточных головок Tooling system for boring heads



Fine boring heads BF443 Ø 40, Ø 50, Ø 63, Ø 80 mm with respective boring range of 6...74 mm, 6...126 mm, 6...168 mm, 6...290 mm.

The boring heads are completed with holders and axial boring cutters with straight fit Ø 16 mm with coolant supply, boring cutters and crossbeams which supports wide range of machining.

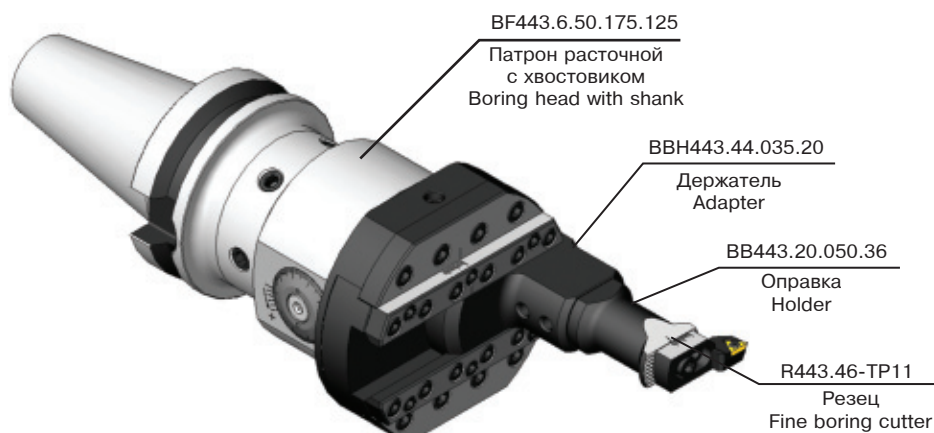




## Головки для чистового растачивания BF Heads for fine boring BF

### Примеры наладок для расточных головок Tooling system for boring heads

Расточная головка BF443.125 диаметром  $\varnothing$  125 мм для диапазона растачивания 32...508 мм. Конструктивным отличием данной расточной головки от расточных головок BF443 диаметром  $\varnothing$  50,  $\varnothing$  63,  $\varnothing$  80 мм является то, что для крепления резцовых наладок используются держатели или поперечины, которые крепятся в пазу ползуна и закрепляются планкой. Использование 10-ти оправок с режущим инструментом и 4-х поперечин дает возможность обеспечить диапазон растачивания от 32 мм до 508 мм.

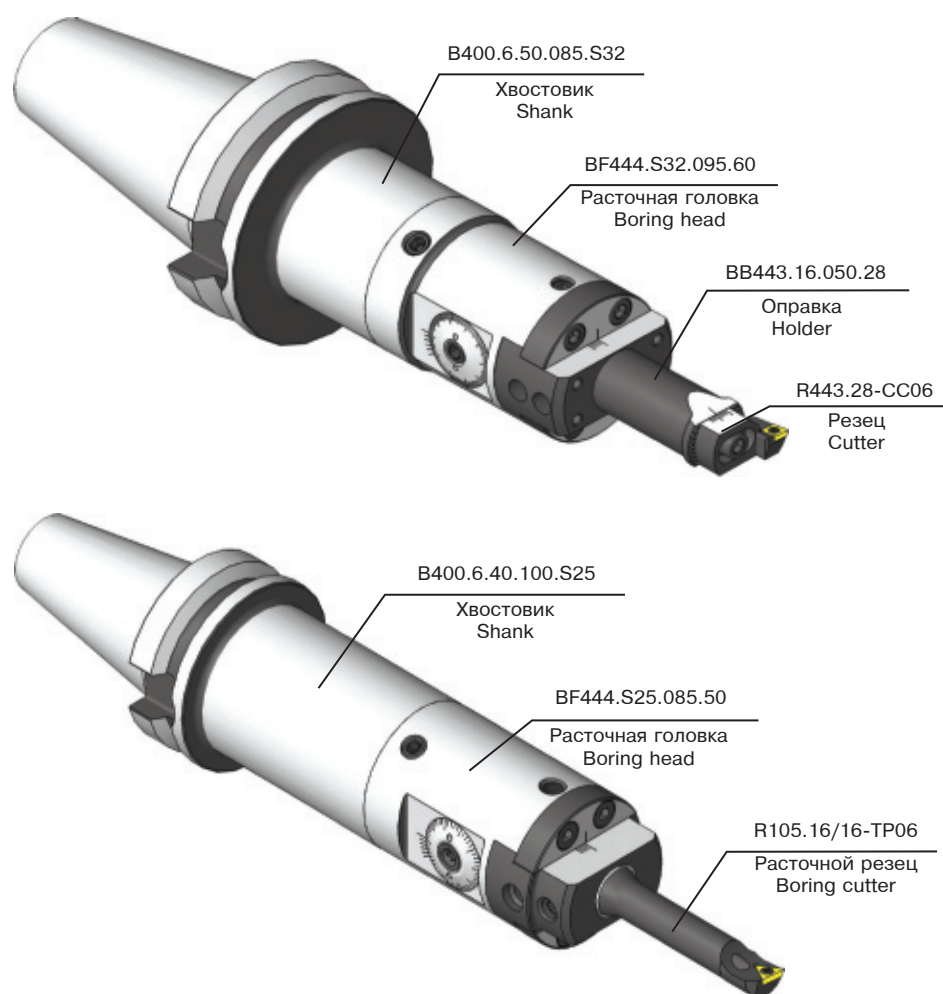


Fine boring heads BF443.125  $\varnothing$  125 with 32...508 mm boring ranges. The constructional difference of this boring head from the head BF443 with diameter  $\varnothing$  50,  $\varnothing$  63,  $\varnothing$  80 mm is that holders or crossbeams that are fixed in the slide slot by a lath are used to fix the cutter assembly. Use of 10 holders with cutter tools and 4 cross beams gives the opportunity to provide 32...508 mm boring range.



## Головки для чистового растачивания BF Heads for fine boring BF Головки и патроны для чистового растачивания Fine boring heads and chucks

Расточная головка BF444 диаметром  $\varnothing 60$  мм для диапазона растачивания 6...94 мм. Данная расточная головка является более экономичным вариантом по сравнению с расточными головками BF443, т.к. для возможных наладок применяется минимальное количество инструмента. Головка предусматривает использование резцов и оправок только с цилиндрическим хвостовиком в варианте с подводом СОЖ.



5

Fine boring head BF444  $\varnothing 60$  with 6...94 mm boring ranges. This fine boring head is a more economical variant in comparison with fine boring heads BF443, as minimum number of tools is used for possible setup.

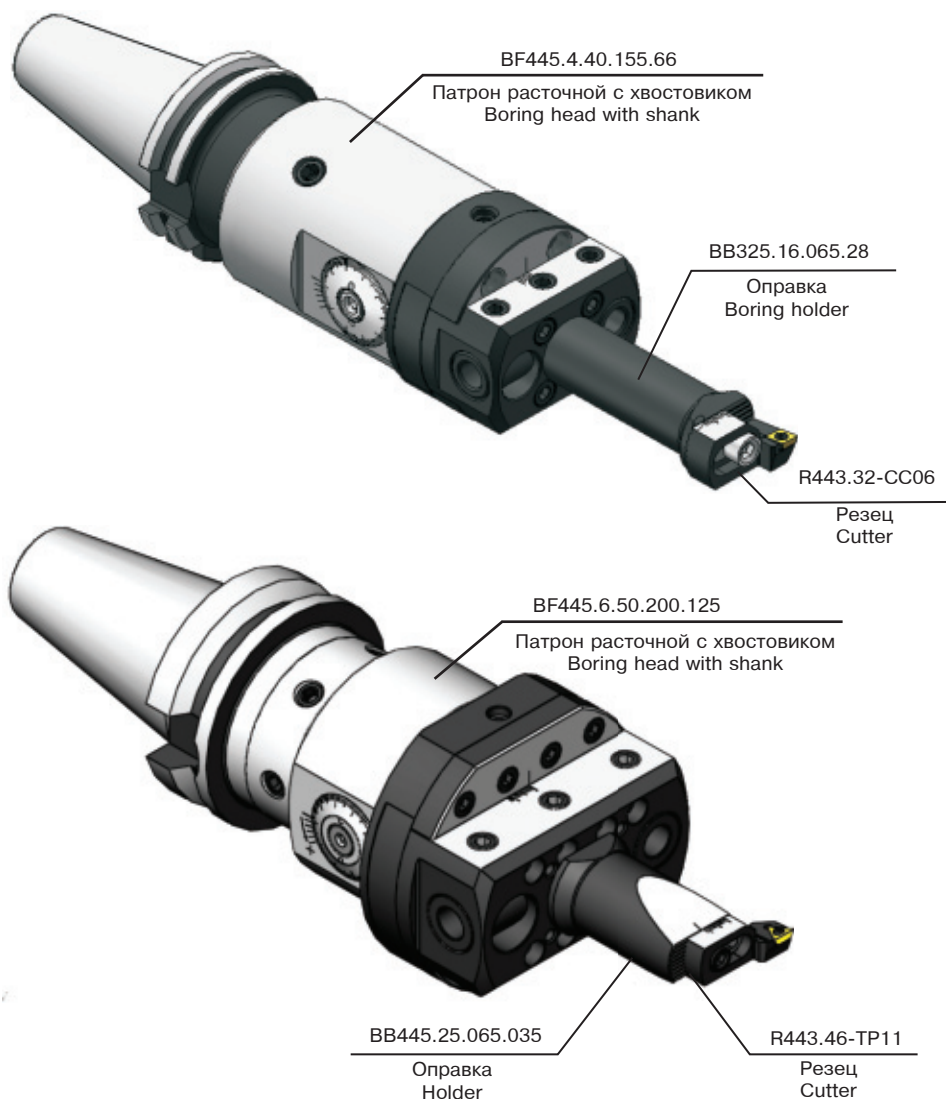
The head provides for using cutters and holders only with cylindrical shank in modification with coolant supply.



## Головки для чистового растачивания BF Heads for fine boring BF

### Примеры наладок для расточных головок Tooling system for boring heads

Расточные головки BF445 диаметром  $\varnothing 66$  и  $\varnothing 80$ ,  $\varnothing 125$  мм для диапазона 6...150 и 6...166, 32...294 мм соответственно. Головки комплектуются резцами и оправками с цилиндрическим хвостовиком, в варианте с подводом СОЖ и без подвода СОЖ. Инструмент может быть расположен в трех отверстиях с торца головки и в радиальном отверстии.



Fine boring heads BF445  $\varnothing 66$  and  $\varnothing 80$ ,  $\varnothing 125$  for 6...150 and 6...166, 32...294 mm boring ranges accordingly. The boring heads are delivered complete with cutters and holders with cylindrical shank in modification with/without coolant supply. Tools can be situated in three bores in the head face end and in the radial bore.



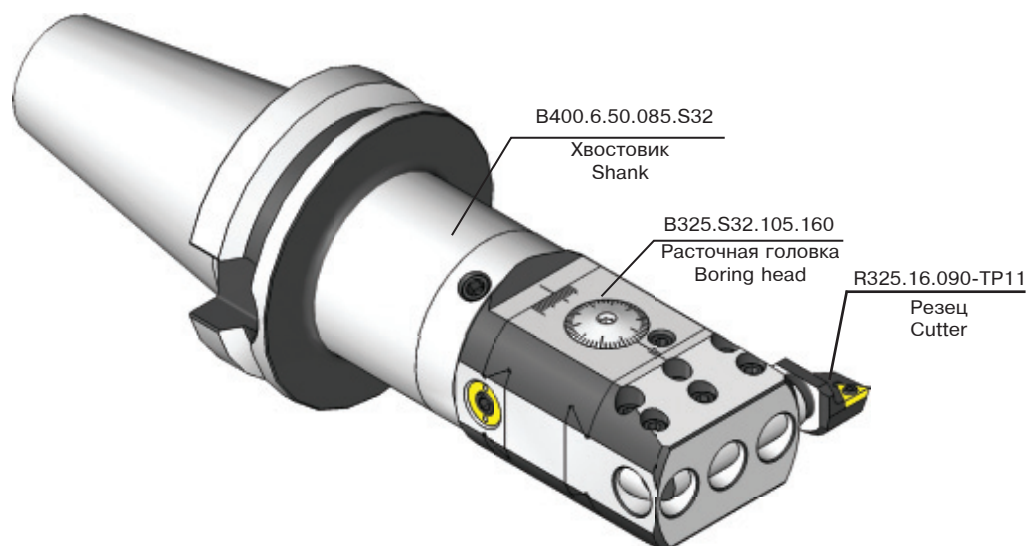


## Головки для чистового растачивания BF Heads for fine boring BF

### Головки и патроны для чистового растачивания Fine boring heads and chucks

Расточная головка B325 диаметром  $\varnothing$  66 мм с диапазоном растачивания 10...160 мм. Головка комплектуется резцами и оправками с цилиндрическим хвостовиком без подвода СОЖ.

Ход предварительной настройки: +20 мм и -10 мм на диаметр. Ход точной настройки:  $\pm$ 2 мм на диаметр.



5

Fine boring head B325  $\varnothing$  66 with 10...160 mm boring range. The boring head is completed with cutters and holders with cylindrical shank without coolant supply.

Preparatory adjustment range: +20 mm and -10 mm (for diameter). Fine adjustment range:  $\pm$ 2 mm (for diameter).