

R325

Резцы расточные Boring cutters

Код / Code	Рис./ Pic.	d	A	B	Винт/ Screw	Ключ/ Key	Пластина/ Insert	Кг/Кг
R325.16.75-CC09	1	16	19	80	SR 16-236	T15/5	CC...09T3...	0,14
R325.16.90-CC09	2	16	19	80	SR 16-236	T15/5	CC...09T3...	0,14
R325.16.90-TP11	3	16	19	80	SR 14-300	T8/5	TP...1103...	0,14

Рис. 1
Pic. 1

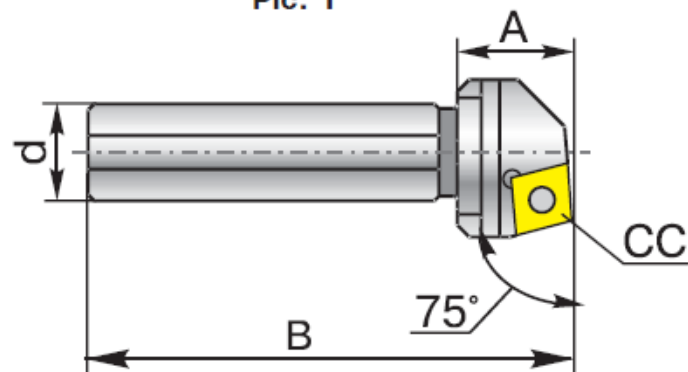


Рис. 2
Pic. 2

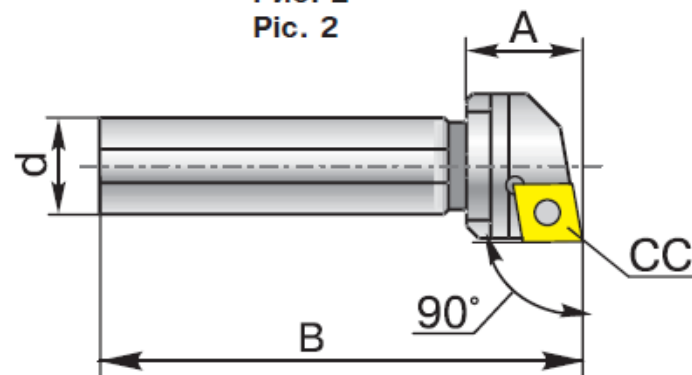


Рис. 3
Pic. 3

