

# R443

## Резцы Fine Boring cutters

Код / Code	Рис./ Pic.	A	B	Винт/ Screw	Ключ/ Key	Пластина/ Insert	Кг/Kg
R443.25-CC06	1	10,8	24,35	SR14-548	T-7/5	CC...0602...	0,01
R443.25-CC06-B	3	10	24,35	SR14-548	T-7/5	CC...0602...	0,01
R443.28-CC06	1	12,8	27,4	SR14-548	T-7/5	CC...0602...	0,02
R443.28-CC06-B	3	10	27,4	SR14-548	T-7/5	CC...0602...	0,01
R443.28-TP09	2	12,8	27,4	SR14-298	T-8/5	TP...0902...	0,02
R443.32-CC06	1	15,8	31,4	SR14-548	T-7/5	CC...0602...	0,03
R443.32-CC06-B	3	10	31,4	SR14-548	T-7/5	CC...0602...	0,03
R443.32-TP09	2	15,8	31,4	SR14-298	T-8/5	TP...0902...	0,03
R443.46-CC09	1	15,8	45,5	SR16-236	T-15/5	CC...09T3...	0,05
R443.46-CC09-B	3	14	45,5	SR16-236	T-15/5	CC...09T3...	0,05
R443.46-TP11	2	15,8	45,4	SR14-300	T-8/5	TP...1103...	0,04

Рис. 1  
Pic. 1

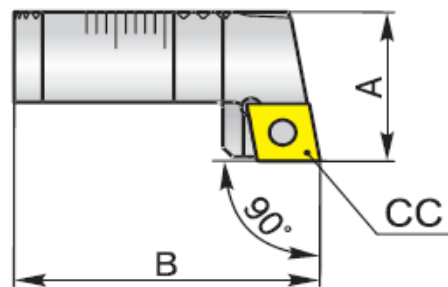


Рис. 2  
Pic. 2

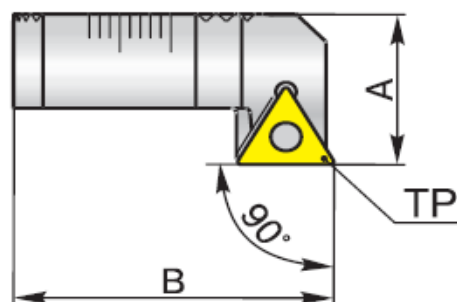
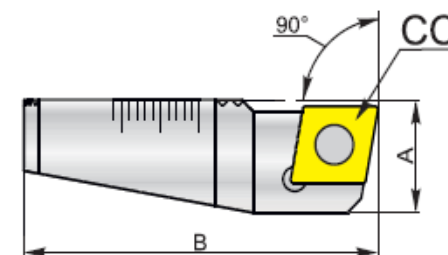


Рис. 3  
Pic. 3



\* Резцы расточные R445  
\* Boring cutters R445