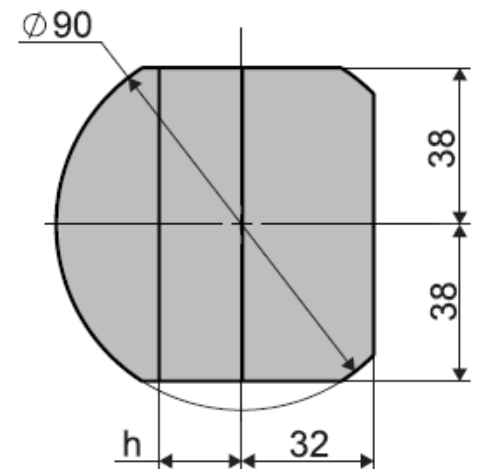
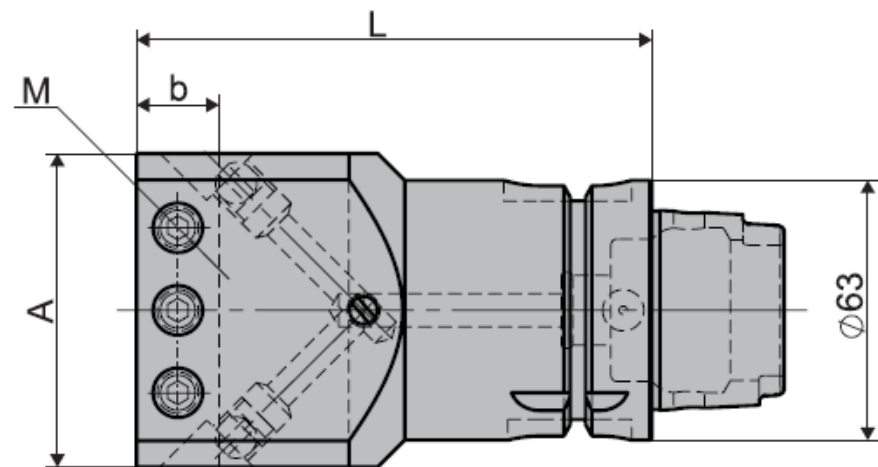
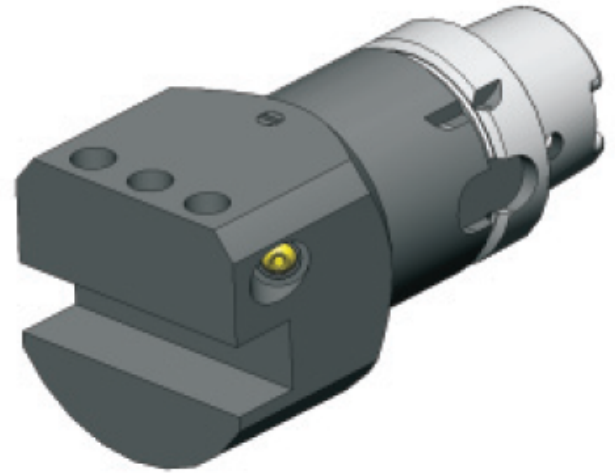


# TTS.WH

Для державок с квадратным сечением, 90°  
For square shank tools, 90°

Код / Code	h x b	L	A	M	Винт* / Screw*	Ключ* / Key*	Ввертыш** / Cooling Tube**	Кг / kg
TTS.WH.63.20N-100/90	20 x 20	100	76	M10	SH10x20	KS5	C.10.63	2,97
TTS.WH.63.20N-125/90	20 x 20	125	76	M10	SH10x20	KS5	C.10.63	3,71
TTS.WH.63.20N-150/90	20 x 20	150	76	M10	SH10x20	KS5	C.10.63	4,45



\* Винты SH... (M...) по ГОСТ 11074-93 или DIN 913

\* Screws SH... (M...) using GOST 11074-93 or DIN 913

Ключи по ГОСТ 11737-93 или DIN 911 в комплект не входят

Keys using GOST 11737-93 or DIN 911 (can be delivered separately)

\*\* Поставляется отдельно

\*\* It is ordered separately