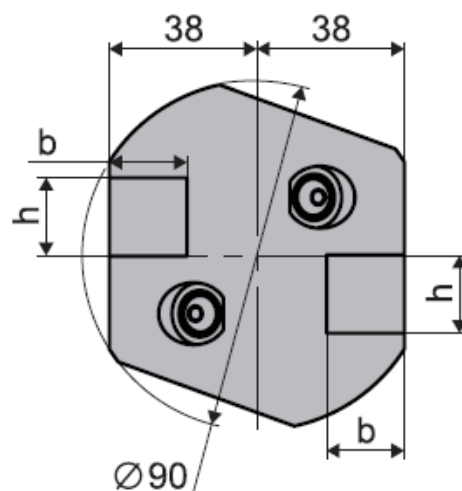
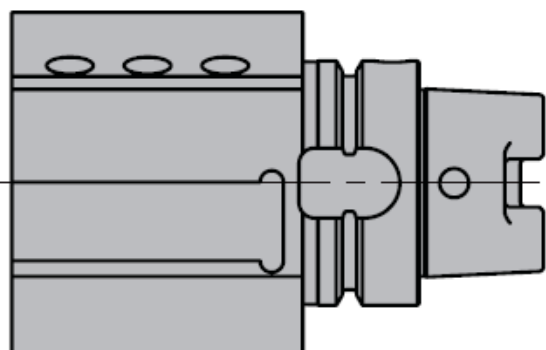
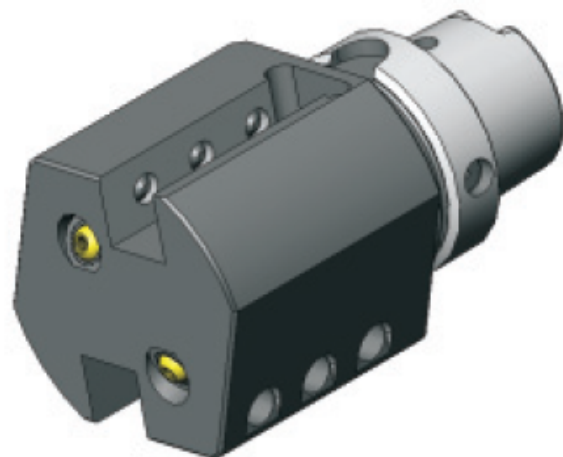
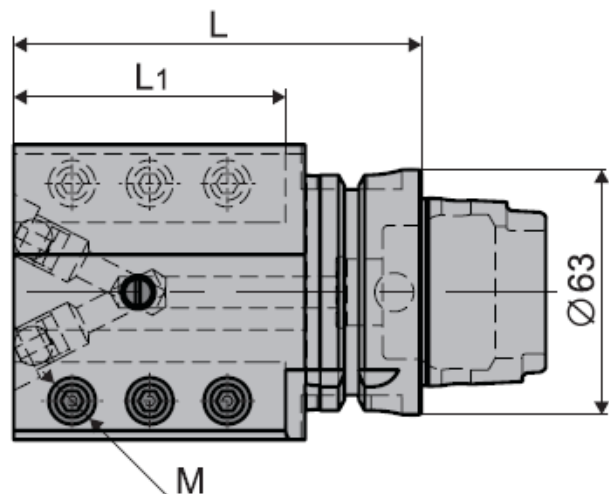


| Код / Code | h x b | L | L1 | M | Винт* / Screw* | Ключ* / Key* | Ввертыш** / Cooling Tube** | Kg / kg |
|---------------------|---------|-----|----|-----|----------------|--------------|----------------------------|---------|
| TTS.WH.63.20R-105/2 | 20 x 20 | 105 | 66 | M10 | SH10x20 | KS5 | C.10.63 | 3,34 |
| TTS.WH.63.20L-105/2 | 20 x 20 | 105 | 66 | M10 | SH10x20 | KS5 | C.10.63 | 3,34 |



- Показан правый
- Right-hand Shown

* Винты SH... (M...) по ГОСТ 11074-93 или DIN 913

* Screws SH... (M...) using GOST 11074-93 or DIN 913

Ключи по ГОСТ 11737-93 или DIN 911 в комплект не входят

Keys using GOST 11737-93 or DIN 911 (can be delivered separately)

** Поставляется отдельно

** It is ordered separately