

B325.160

Головки и патроны для чистового растачивания Fine boring heads and chucks

Код / Code	Рис. / Рис.	d	D	L	Диапазон растачивания Φ , мм / Boring range Φ , mm	Кг / Kg
B325.S25.105.160	1	16	50	105	10-160	1,8
B325.S32.105.160	2	16	63	105	10-160	1,9

Рис. 1
Рис. 1

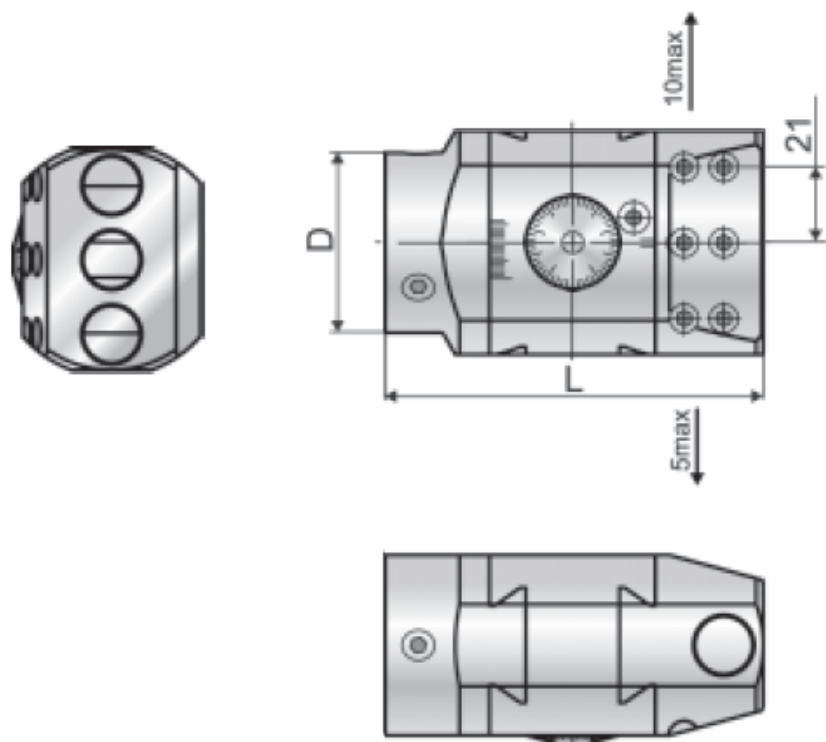


Рис. 2
Рис. 2

